

XN297L 系列产品简要说明书

2.4GHz 单片高速无线收发芯片

概述

XN297L系列芯片是工作在2.400~2.483GHz世界通用ISM频段的单片无线收发芯片。该芯片集成射频收发机、频率发生器、晶体振荡器、调制解调器等功能模块，并且支持一对多组网和带ACK的通信模式。发射输出功率、工作频道以及通信数据率均可配置。芯片已将多颗外围贴片阻容感器件集成到芯片内部。

主要特性

1、功耗较低

发射模式 (2dBm) 工作电流19mA；接收模式工作电流15mA；休眠电流2uA。

2、节省外围器件

支持外围5个元器件，包括1颗晶振和4个贴片电容；

支持双层或单层印制板设计，可以使用印制板微带天线；

芯片自带部分链路层的通信协议；配置少量的参数寄存器，使用方便。

3、性能优异

250K / 1M / 2M bps模式的接收灵敏度为-91 / -87 / -83dBm；发射输出功率最大可达13dBm；抗干扰性好，接收滤波器的邻道抑制度高，接收机选择性较好。

其它特性

四线 SPI 接口通信	SPI 接口速率最高支持4Mbps
支持最大数据长度为32字节 (两级FIFO) 或者 64字节 (单级FIFO)	QFN20L0303 / SOP16 / SOP8封装
1M / 2Mbps模式，需要晶振精度 $\pm 40\text{ppm}$ 250kbps模式，需要晶振精度 $\pm 20\text{ppm}$	工作电压支持2.3~3.3V 工作温度支持-40~+85°C
GFSK通信方式	支持自动应答及自动重传
支持RSSI检测功能	带自动扰码和CRC校验功能

应用方案

无线鼠标键盘	电视和机顶盒遥控器
无线游戏手柄	遥控玩具
有源无线标签	智能家居及安防系统



版本	修订时间	更新内容	相关文档
V4.8	2016. 5	1、深圳公司地址； 2、SPI 速率调整， 休眠模式和待机模式- I，SPI 最高速率修改为 1Mbps， 其它状态 SPI 最高速率为 4Mbps；	《02_XN297L 硬件设计和调试参考》 《03_XN297L 软件设计和调试参考》 《04_XN297L_RFdemo》 《06_XN297L与XN297的区别》 《07_XN297L_Time_set》 《08_XN297LCU_直插模组》 《09_XN297LBW 使用手册》 《11_XN297L 250Kbps 使用说明》 《16_XN297L 安规设计和调试参考》

目录

1 系统结构方框图	3
2 引脚定义和说明	3
2.1 XN297LCU 引脚定义与说明	3
2.2 XN297LCV 引脚定义与说明	4
3 典型应用电路（参考）	5
4 封装尺寸	6
5 注意事项	8
6 储存条件	8
7 联系方式	8

1 系统结构方框图

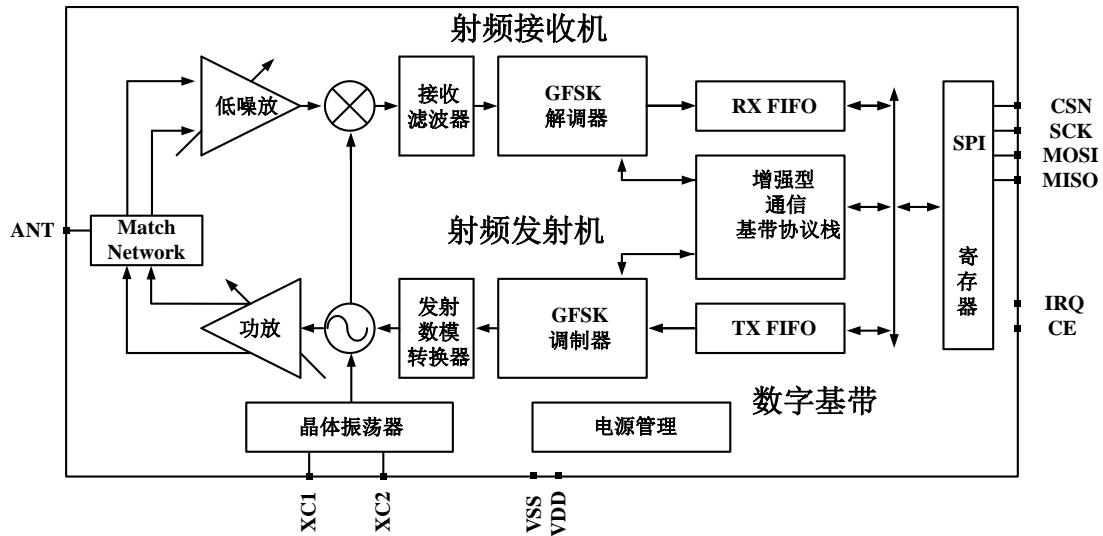


图1 XN297L芯片系统结构方框图

2 引脚定义和说明

2.1 XN297LCU 引脚定义与说明

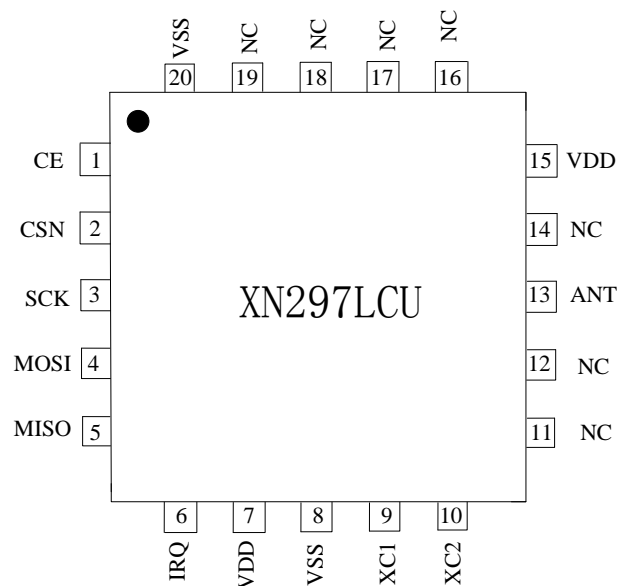


图2 XN297LCU芯片引脚功能图

表1 引脚功能说明

引出端序号	符号	功能	引出端序号	符号	功能
1	CE	模式片选信号	11	NC	/
2	CSN	SPI 片选信号	12	NC	/
3	SCK	SPI 时钟信号	13	ANT	射频信号输入输出
4	MOSI	SPI 数据输入信号	14	NC	/
5	MISO	SPI 数据输出信号	15	VDD	电源输入
6	IRQ	中断信号	16	NC	/
7	VDD	电源输入	17	NC	/
8	VSS	地 (GND)	18	NC	/
9	XC1	晶振输入	19	NC	/
10	XC2	晶振输出	20	VSS	地 (GND)

2.2 XN297LCV 引脚定义与说明

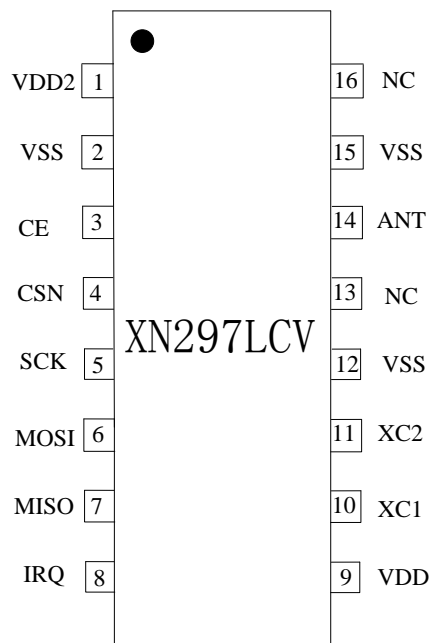


图3 XN297LCV芯片引脚功能图

表2 引脚功能说明

引出端序号	符号	功能	引出端序号	符号	功能
1	VDD2	电源输入	9	VDD	电源输入
2	VSS	地 (GND) 可以 NC	10	XC1	晶振输入
3	CE	模式片选信号	11	XC2	晶振输出
4	CSN	SPI 片选信号	12	VSS	地 (GND) 可以 NC
5	SCK	SPI 时钟信号	13	NC	/
6	MOSI	SPI 数据输入信号	14	ANT	射频信号输入输出
7	MISO	SPI 数据输出信号	15	VSS	地 (GND)
8	IRQ	中断信号	16	NC	/

XN297LBW的芯片引脚功能图和说明，见《09_XN297LBW使用手册》。

3 典型应用电路 (参考)

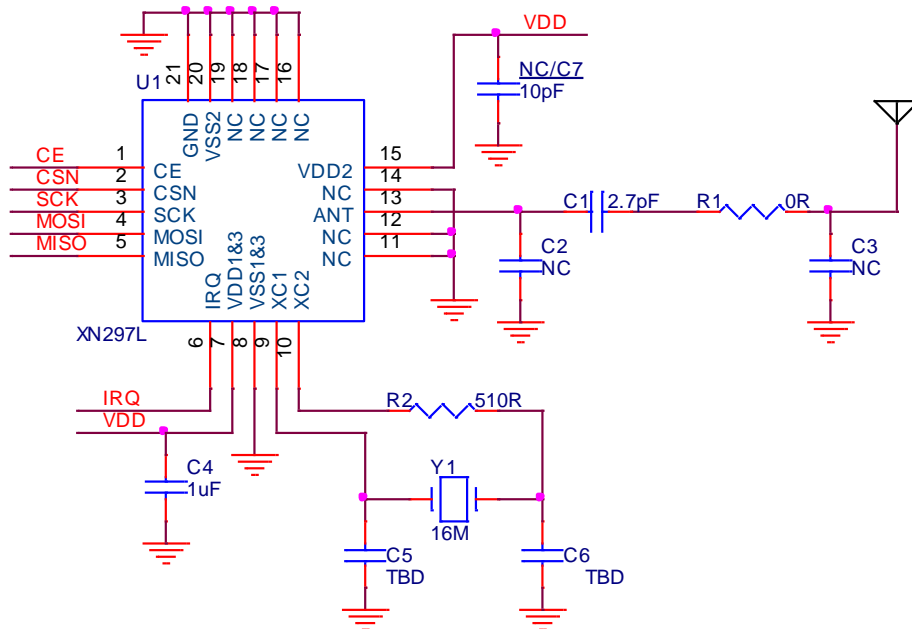


图4 XN297LCU的应用电路

*注 1: 芯片的 NC 引脚可以悬空；

*注 2: 外围元器件备注；

*注 3: 如果不需要过安规电阻 R1, C2, C3 可以去掉;

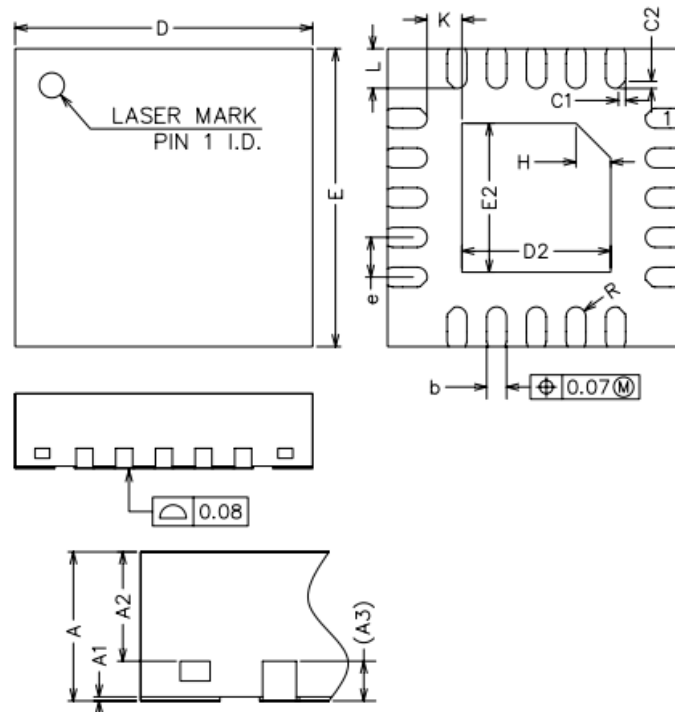
*注 4: XC2 端串联一颗 510 欧姆电阻, 确保所有类型的晶振都能正常起振。

物料编号	备注
C5 / C6	谐振电容, 根据不同型号的晶振进行微调, 推荐范围 15~36pF
NC / C7	10pF, 可以对电源线的高频信号进行有效滤波
C1	推荐 2.7pF, 可选择范围在 2~4pF

*注 3: XN297LCV 也参考上述应用电路, XN297LBW 应用电路参考《09_XN297LBW 使用手册》。

4 封装尺寸

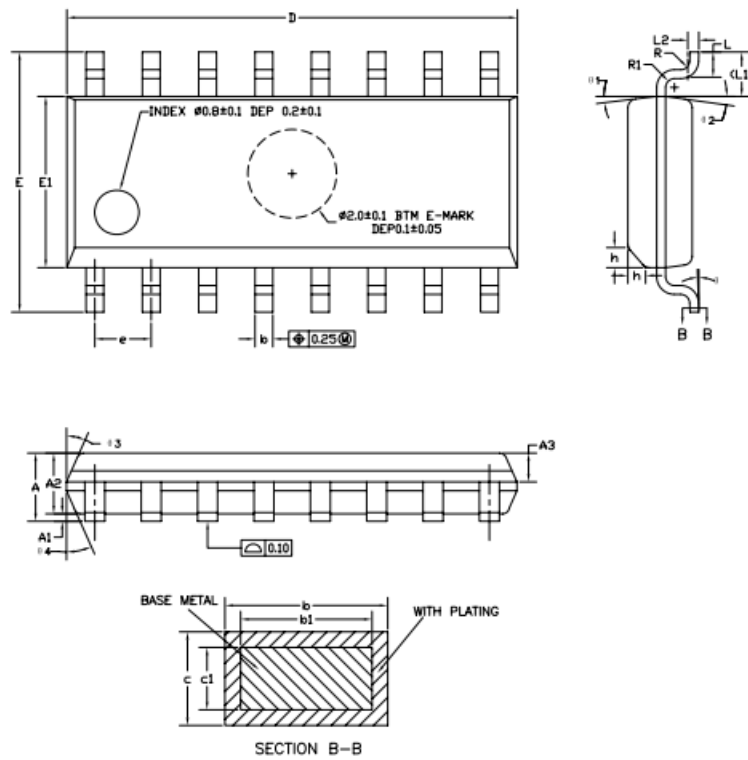
封装环保等级Green和RoHS两种可选, 回流焊推荐温度不超过260°, 波峰焊推荐温度不超过240°。



COMMON DIMENSIONS
(UNITS OF MEASURE=MILLIMETER)

SYMBOL	MIN	NOM	MAX
A	0.70	0.75	0.80
A1	0	0.02	0.05
A2	0.50	0.55	0.60
A3	0.20REF		
b	0.15	0.20	0.25
D	2.90	3.00	3.10
E	2.90	3.00	3.10
D2	1.40	1.50	1.60
E2	1.40	1.50	1.60
e	0.30	0.40	0.50
H	0.35REF		
K	0.35REF		
L	0.35	0.40	0.45
R	0.085	-	-
C1	-	0.07	-
C2	-	0.07	-

图5 XN297LCU封装尺寸



COMMON DIMENSIONS
(UNITS OF MEASURE=MILLIMETER)

SYMBOL	MIN	NOM	MAX
A	1.35	1.60	1.75
A1	0.10	0.15	0.25
A2	1.25	1.45	1.65
A3	0.55	0.65	0.75
△ b	0.36	—	0.51
b1	0.35	0.40	0.45
△ c	0.17	—	0.25
△ c1	0.17	0.20	0.23
D	9.80	9.90	10.00
E	5.80	6.00	6.20
E1	3.80	3.90	4.00
e	1.27BSC		
L	0.45	0.60	0.80
L1	1.04REF		
L2	0.25BSC		
R	0.07	—	—
R1	0.07	—	—
h	0.30	0.40	0.50
Ø	0"	—	8"
Ø 1	6"	8"	10"
Ø 2	6"	8"	10"
Ø 3	5"	7"	9"
Ø 4	5"	7"	9"

图6 XN297LCV封装尺寸

5 注意事项

- (1) 该产品属 CMOS 器件，在储存、运输、使用过程中要注意防静电。
- (2) 器件使用时接地要良好。
- (3) 回流焊温度不能超过 260°C

6 储存条件

- (1) 产品在密封包装中储存：在温度小于 30°C 且湿度小于 90%时，可达 12 个月。
- (2) 包装袋被打开后，元器件将被回流焊制程或其他的高温制程所采用时必须符合：
 - a) 在 72 小时内且工厂环境为小于 30°C≤60%RH 完成；
 - b) 保存在 10%RH 环境下；
- c) 使用前进行125°C，24h烘烤去除内部水汽。

7 联系方式

上海磐启微电子

地址：上海市张江高科技园区盛夏路666号E栋802室

电话：+86-021-50802372

苏州磐启微电子



磐启微电子

2.4GHz无线收发芯片

地址：苏州工业园区东平街282号汉嘉大厦3002室

电话：+86-0512-80968880

磐启微电子（深圳）

地址：深圳南山区科技路11号桑达科技园伟杰大厦106室

电话：+86-0755-26403799

www.panchip.com