



芯片规格书

产品名称： 315/433MHz RF 单发射芯片

产品型号： JZET14

版本:V1.2

日期:2018-9



1. 产品概述

JZET14 是一个用于远程无钥匙进入系统 (RKE) 的高性能的 OOK/ASK 发射器。该芯片包括了一个功率放大器, 单稳态电路和一个由内部压控振荡器控制的锁相环电路。单稳态电路用来控制锁相环和功率放大器, 使其在操作时可以快速启动。

2. 主要特点

- **频率范围:** 200~450MHz (基于 PLL 锁相环的发射器)
- **调制模式:** OOK/ASK (60 dB 射频占空系数)
- **晶 体:** 9.84375MHz@315MHz 13.56MHz@433.92MHz
- **发射功率:** 13dBm @3V
- **工作电压:** 2.0~5.5V
- **工作电流:** 13mA (data 口全高, @3V)
- **自动待机:** 当 ASK 无信号输入超过 50ms 时, 电路进入自动待机状态, 消耗电流小于 1uA
- **需要少量的外部元件**
- **片上单稳态电路**
- **芯片封装:** SOT23-6
- **工作温度:** -40°C~+85°C

3. 典型应用

- 天气预报 无线控制器
- 遥控门铃 无线安防报警器

4. 系统框图

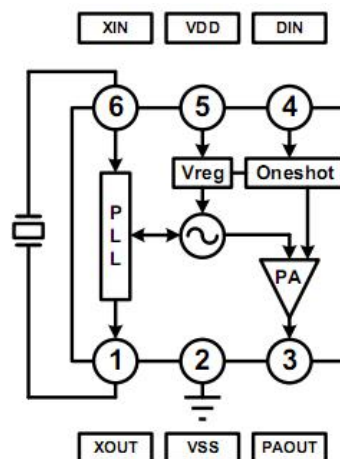


图1: 芯片框图



5. 引脚定义

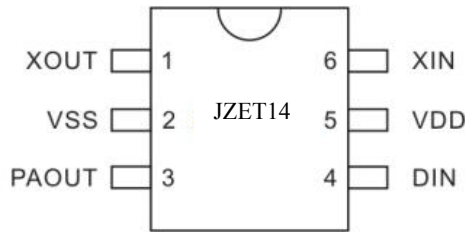


图2: JZET14 芯片脚位图

表1: JZET14引脚描述

引脚顺序	引脚名称	I/O	功能
1	XOUT	O	晶振输出
2	VSS	G	地
3	PAOUT	O	功率输出
4	DIN	I	数据输入
5	VDD	P	电源
6	XIN	I	晶振输入

6. 应用电路 1

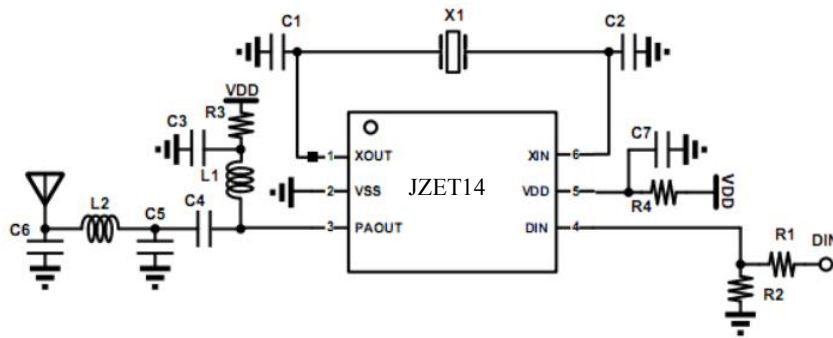


表 2: 材料清单

器件	值		单位
	315MHz	433.92MHz	
X1	9.84375M	13.56M	Hz
R1	1K		OHM
R2	100K		OHM
R3、R4	0		OHM
C1、C2	27p		F
C3、C7	100n		F
C4	220p		F
C5	8.2p	6.8p	F
C6	15p	12p	F
L1	180n		H
L2	39n	22n	H

注释:

1. R3 可选 0~100 欧姆电阻来调节输出功率, R3 选择 0 欧姆电阻使用时不要用导线或焊锡直接相连来代替, 否则会影响发射距离。
2. L2/C5/C6 的值受 PCB 布局的影响。



7. 应用电路 2

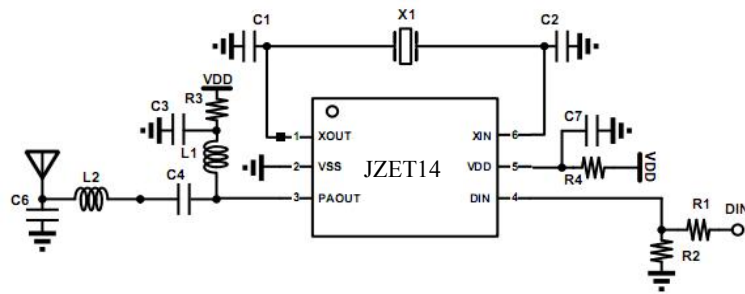


表 3: 材料清单

器件	值		单位
	315MHz	433.92MHz	
X1	9.84375M	13.56M	Hz
R1	1K		OHM
R2	100K		OHM
R3、R4	0		OHM
C1、C2	27p		F
C3、C7	100n		F
C4	10p		F
C6	8.2p	6.8p	F
L1	470n	680n	H
L2	150n	82n	H

8. 应用电路 3

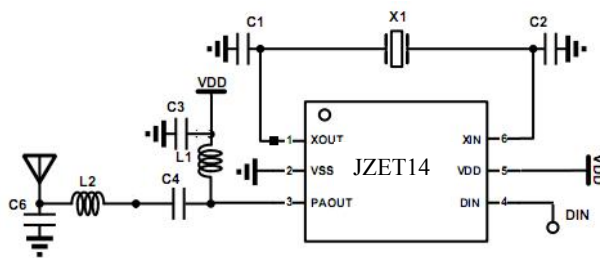


表 4: 材料清单

器件	值		单位
	315MHz	433.92MHz	
X1	9.84375M	13.56M	Hz
C1、C2	27p		F
C3	100n		F
C4	220p		F
C6	15p	12p	F
L1	680n		H
L2	39n	22n	H

备注:

此外围为简化版低成本使用方案, 极限测试或恶劣环境下使用不保证其性能参数和稳定性(如发射功率、二次谐波等), 仅供参考。(C3省掉有风险)



9. 极限参数

参数	符号	最小	最大	单位
供电电压范围	V_{DD}	-0.3	5.5	V
I/O 电压	-	-0.3	5.5	V
工作温度范围	T_A	-40	+85	° C
存储温度范围	T_{STG}	-55	+125	° C

10. 电气特性

额定条件: $V_{DD} = 3.0V$, $V_{SS} = 0V$, $T_A = +27^{\circ}C$

参数	符号	条件	最小	典型	最大	单位
一般特性						
电源电压	V_{DD}	-	2.0	3.0	5.5	V
工作温度范围	T_A	-40			+85	° C
工作电流 (注释)	I_{DD}	ASK=High $P_{OUT} = 11dBm$, $f_{RF} = 315MHz$		12		mA
		ASK=High $P_{OUT} = 11dBm$, $f_{RF} = 434MHz$		13		mA
待机电流	$I_{standby}$	ASK=Low; $T_{DELAY} > 50ms$			1	uA
射频						
频率范围	f_{RF}		200		450	MHz
功放的输出功率 (注释)	P_{out}	$f_{RF} = 315MHz$		10	13	dBm
		$f_{RF} = 434MHz$		10	13	dBm
射频电源的开关比率	P_{EXT}			60		dB
相位噪声	P_{NOISE}	315MHz, 10KHz offset		-85		dBc/Hz
谐波 (注释)	P_{HARM}	$2x/3x f_{RF}$		-40		dBc
石英晶振	P_{SPUR}	$f_{RF} = 315MHz$		-50		dBc
		$f_{RF} = 434MHz$		-50		dBc
数据输入和单稳态						
ASK 输入速率	D_{RATE}	OOK/ASK 模式	0.5	2	50	Kbps
晶振的起振时间	T_{ON}	C_L 未连接		0.5		ms
单稳态延迟时间	T_{DELAY}	$f_{RF} = 434MHz$		50		ms

注释: 受功放输出匹配的影响



11. 封装信息

6 引脚, SOT23-6

